

BZZO
1 9 7 5

Texture 3D



Texture 3D

STRIPES

Texture tridimensionale con scanalature parallele per un effetto moderno e lineare.

Lavorabile su cartella, MDF, pannelli tecnici in legno, precomposto o legno massello.

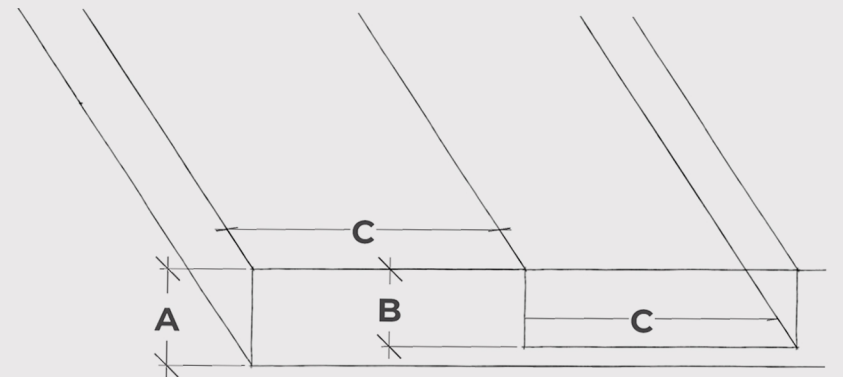
Dimensioni massime lavorabili:

Lunghezza - Nessun limite
Larghezza - Max 1300 mm
Spessore - Da 3 a 160 mm



Texture 3D

A - min 3 mm
B - 2 mm
C - 7 mm



Texture 3D

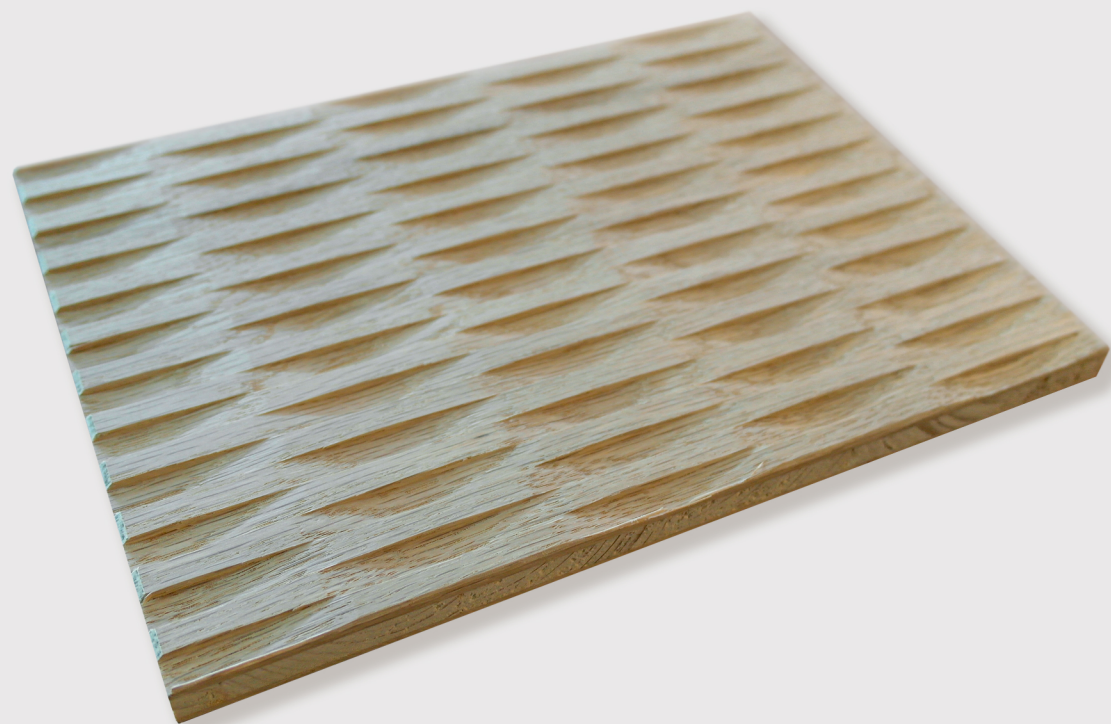
SHIFT // SHIFT MINI

Texture tridimensionale con incisioni sfalsate che creano un ritmo dinamico per un effetto materico contemporaneo e ricco di movimento.

Lavorabile su cartella, MDF, pannelli tecnici in legno, precomposto o legno massello.

Dimensioni massime lavorabili:

Lunghezza - Nessun limite
Larghezza - Max 1250 mm
Spessore - Da 3 a 160 mm



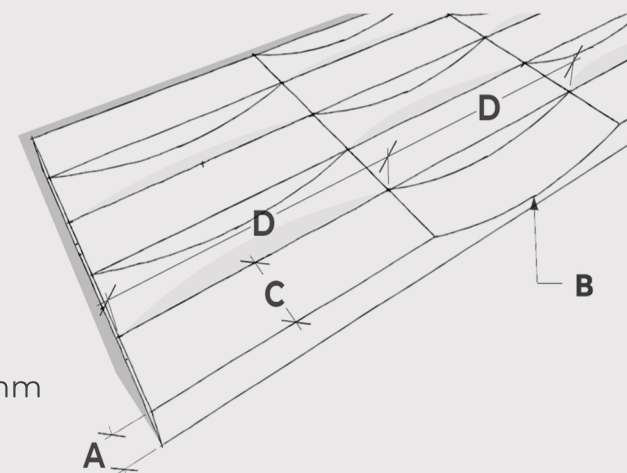
Texture 3D

Standard

A - min 3 mm
B - Prof max 2,5 mm
C - 7 mm
D - 50 mm

Mini

A - min 3 mm
B - Prof max 1,4 mm
C - 7 mm
D - 30 mm



Texture 3D

EDGE

Texture tridimensionale a reticolato con intreccio geometrico regolare, per un effetto leggero, strutturato, dal carattere contemporaneo.

Lavorabile su cartella, MDF, pannelli tecnici in legno o legno massello.

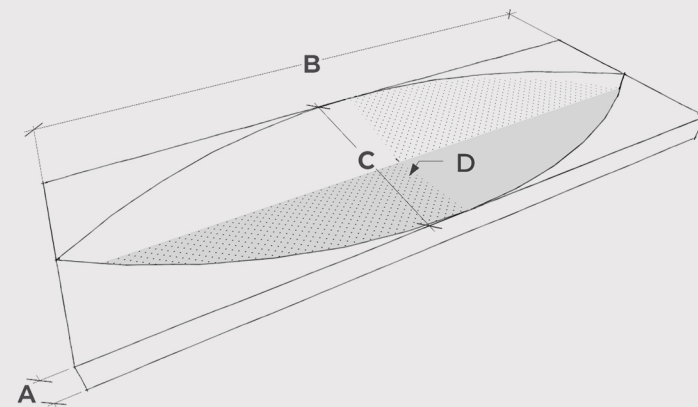
Dimensioni massime lavorabili:

Lunghezza - Nessun limite
Larghezza - Max 1250 mm
Spessore - Da 3 a 160 mm



Texture 3D

A - min 3 mm
B - 75 mm
C - 25 mm
D - Prof 20 mm



Texture 3D

RAW

Texture tridimensionale sgorbiata e piallata con segni irregolari e materici, per un effetto autentico, artigianale e dal carattere deciso.

Lavorabile su cartella, MDF, pannelli tecnici in legno o legno massello.

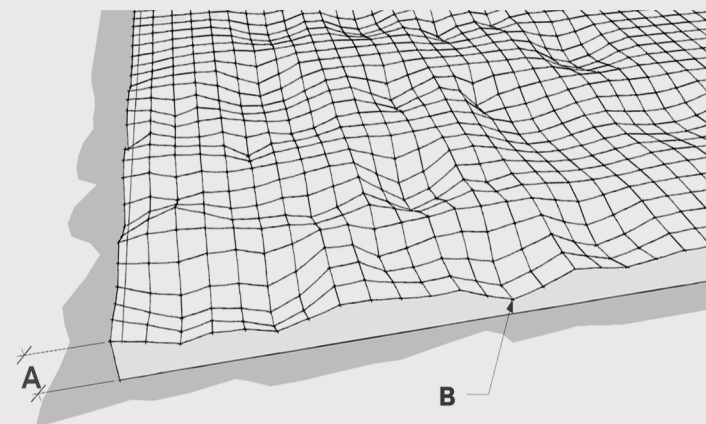
Dimensioni massime lavorabili:

Lunghezza - Nessun limite
Larghezza - Max 1250 mm
Spessore - Da 3 a 160 mm



Texture 3D

A - min 3 mm
B - Prof max 2,5 mm



Texture 3D

WAVE

Texture tridimensionale con superfici inclinate e raccordi morbidi che generano un effetto fluido e dinamico, per un design essenziale dal forte impatto contemporaneo.

Lavorabile su cartella, MDF, pannelli tecnici in legno o legno massello.

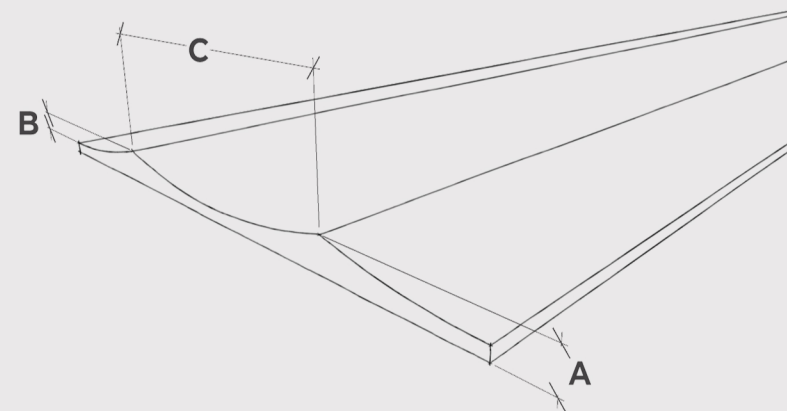
Dimensioni massime lavorabili:

Lunghezza - Nessun limite
Larghezza - Max 1300 mm
Spessore - Da 3 a 160 mm



Texture 3D

A - min 3 mm
B - 2 mm
C - 30 mm



Texture 3D

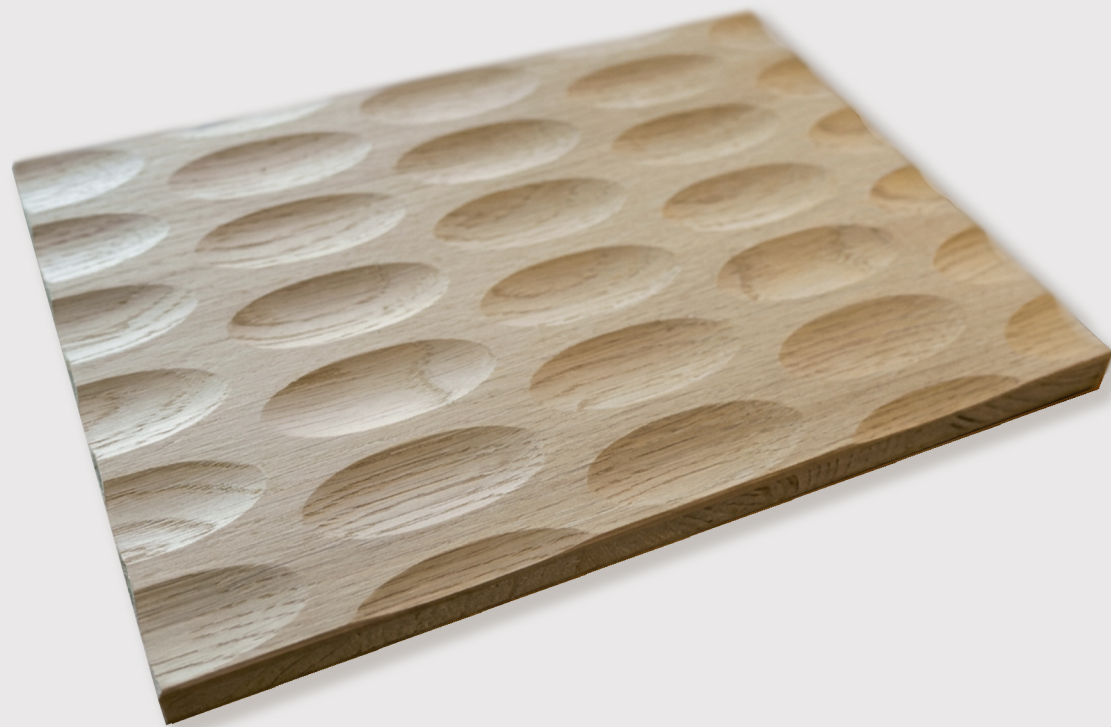
BUBBLE

Texture tridimensionale con ellissi ripetute e armoniche che creano un ritmo morbido continuo, per un effetto elegante e contemporaneo.

Lavorabile su cartella, MDF, pannelli tecnici in legno o legno massello.

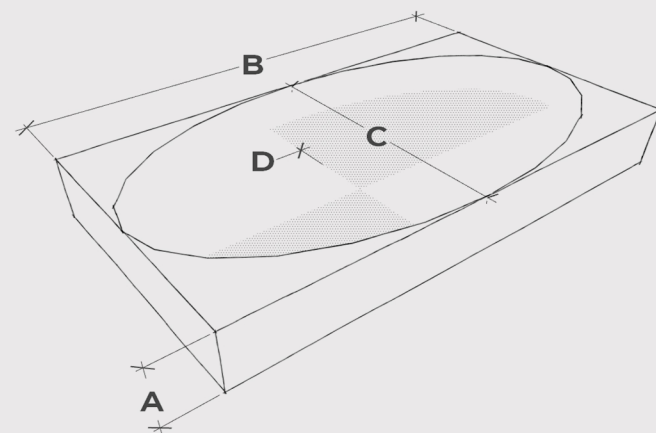
Dimensioni massime lavorabili:

Lunghezza - Nessun limite
Larghezza - Max 1250 mm
Spessore - Da 3 a 160 mm



Texture 3D

A - min 3 mm
B - 65 mm
C - 25 mm
D - Prof 20 mm



Texture 3D

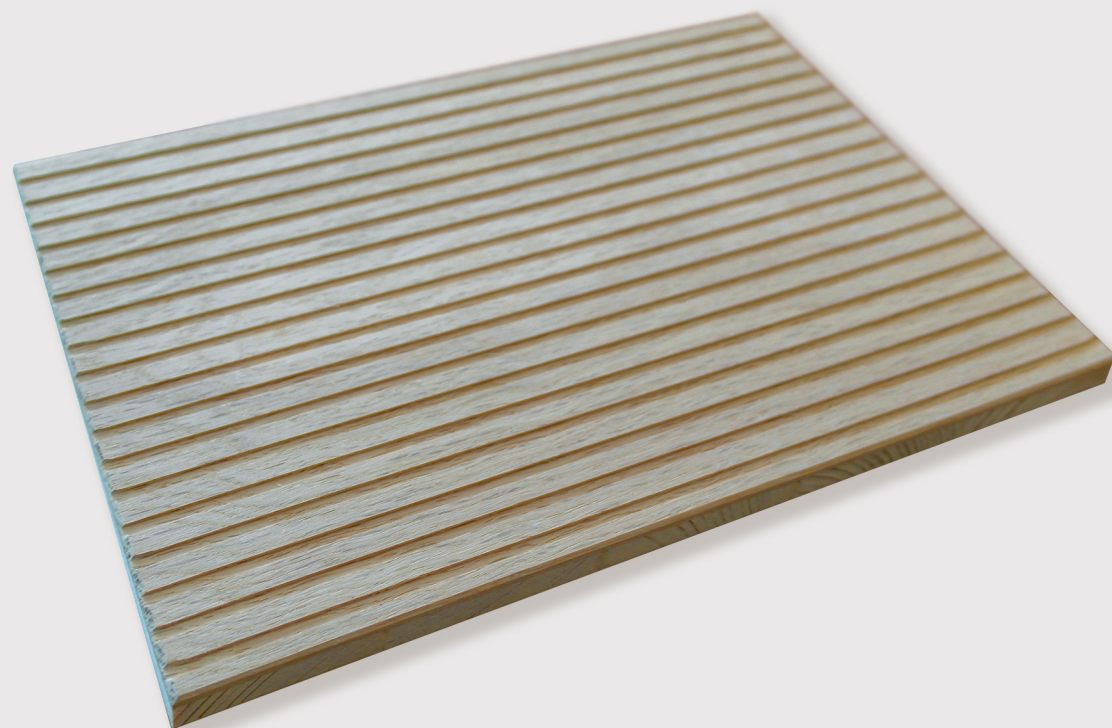
SLATLINE

Texture tridimensionale a listelle incise dal profilo netto e senza smussi, che creano un ritmo regolare e deciso per un effetto essenziale e contemporaneo.

Lavorabile su cartella, MDF, pannelli tecnici in legno, precomposto o legno massello.

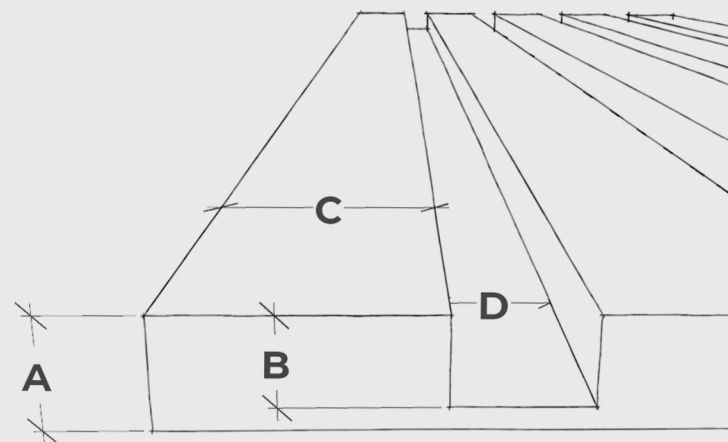
Dimensioni massime lavorabili:

Lunghezza - Nessun limite
Larghezza - Max 1250 mm
Spessore - Da 3 a 160 mm



Texture 3D

A - min 3 mm
B - 2,5/3 mm
C - 6 mm
D - 3 mm



Texture 3D

SPIKE

Texture tridimensionale con piramidi che creano un ritmo geometrico deciso per un effetto dinamico e contemporaneo.

Lavorabile su cartella, MDF, pannelli tecnici in legno o legno massello.

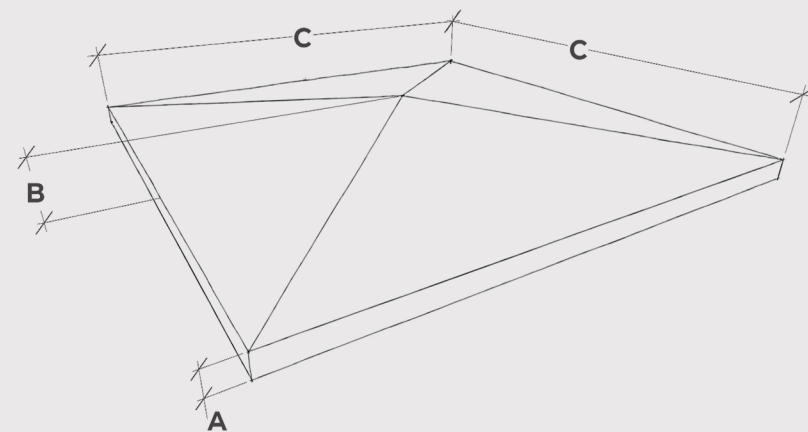
Dimensioni massime lavorabili:

Lunghezza - Max 1250 mm
Larghezza - Max 1250 mm
Spessore - Da 3 a 160 mm



Texture 3D

A - min 3 mm
B - 2 mm
C - 30 mm



DAI CARATTERE ALLE SUPERFICI





Bazzo Giovanni E Figli S.N.C.

Via San Pio X, 37, 31018,
Francenigo di Gaiarine (TV)
Tel: +39 0434 76228
Mail: bazzosnc@gmail.com
Part.iva 02463460267

